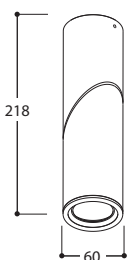


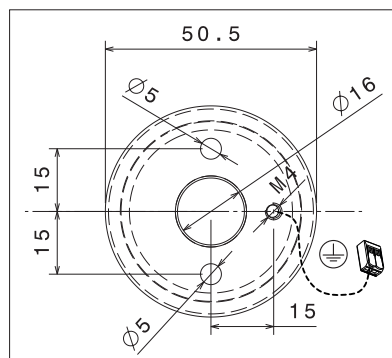
NAME	MINI SCOOP GU10																																					
REFERENCE	179226 TEXT. BLACK 179247 TEXT. WHITE 179256 TEXT. BLACK + CU29																																					
SPECIFICATIONS	<table border="1"> <tr> <td>Lamp type</td> <td>Led par 16</td> </tr> <tr> <td>Symbol</td> <td></td> </tr> <tr> <td>CCT</td> <td></td> </tr> <tr> <td>Luminous flux</td> <td></td> </tr> <tr> <td>Power</td> <td>10W</td> </tr> <tr> <td>Current</td> <td>230V 50-60Hz AC</td> </tr> <tr> <td>Voltage</td> <td></td> </tr> <tr> <td>CRI</td> <td></td> </tr> <tr> <td>SDCM</td> <td></td> </tr> <tr> <td>Beam angle</td> <td></td> </tr> <tr> <td>Orientability</td> <td>90° ↻ 359° ↻</td> </tr> <tr> <td>Gear</td> <td>Mains voltage</td> </tr> <tr> <td>Dimmability</td> <td>See lamp</td> </tr> <tr> <td>Safe distance to object</td> <td> = 0,1 m</td> </tr> <tr> <td>Class / IP</td> <td>⊕ IP20</td> </tr> <tr> <td>Application</td> <td> interior</td> </tr> <tr> <td>Installation cut out / depth</td> <td></td> </tr> <tr> <td>Weight</td> <td> 0,6 kg</td> </tr> </table>		Lamp type	Led par 16	Symbol		CCT		Luminous flux		Power	10W	Current	230V 50-60Hz AC	Voltage		CRI		SDCM		Beam angle		Orientability	90° ↻ 359° ↻	Gear	Mains voltage	Dimmability	See lamp	Safe distance to object	= 0,1 m	Class / IP	⊕ IP20	Application	interior	Installation cut out / depth		Weight	0,6 kg
Lamp type	Led par 16																																					
Symbol																																						
CCT																																						
Luminous flux																																						
Power	10W																																					
Current	230V 50-60Hz AC																																					
Voltage																																						
CRI																																						
SDCM																																						
Beam angle																																						
Orientability	90° ↻ 359° ↻																																					
Gear	Mains voltage																																					
Dimmability	See lamp																																					
Safe distance to object	= 0,1 m																																					
Class / IP	⊕ IP20																																					
Application	interior																																					
Installation cut out / depth																																						
Weight	0,6 kg																																					



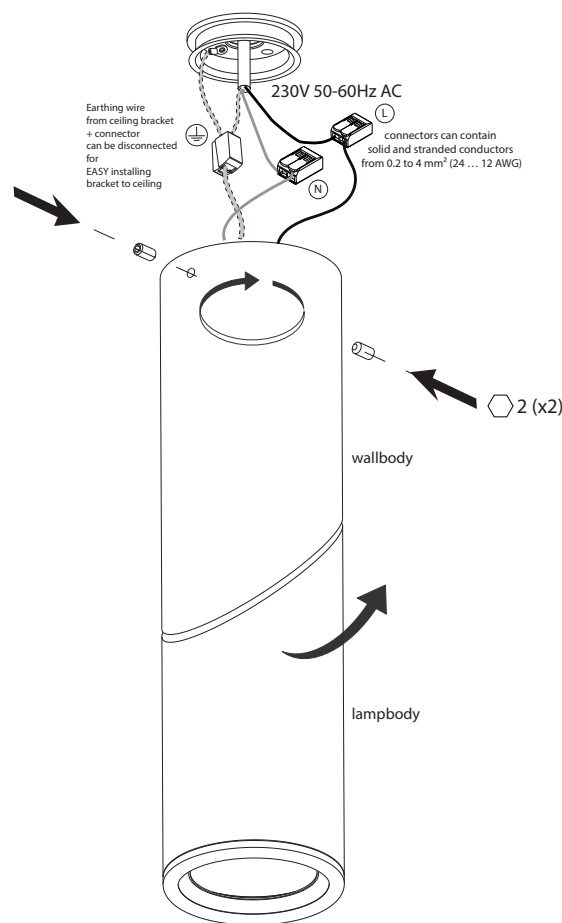
**GU  
10**

INSTALLATION

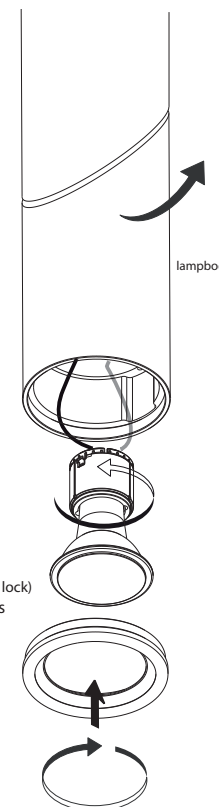
① Use base drill pattern on wall or ceiling



② Fix base to ceiling and make connection with power supply  
LEAVE UNSWITCHED



③ Insert lamp Led par16 (twist and lock)  
Click GU10 -module into corpus



④ Turn clockwise  
after lamplacement

NL Installatie- en onderhoudsrichtlijnen m.b.t. de fabrieksgarantie.

1. De plaatsing, de aansluiting en het uittesten van dit toestel dient steeds te gebeuren door een erkend elektro-installateur.
2. Dit toestel moet geïnstalleerd, verbonden en getest worden volgens de nationale geldende reglementen op elektrische installaties.
3. De technische bijfluter dient te worden beschouwd als een onderdeel van de algemene verkoopvoorwaarden van TAL nv.
4. De elektro-installateur is verantwoordelijk voor het gebruik van compatibele voorschakelapparatuur die voldoen aan de geldende IEC normen.
5. Reinig het toestel enkel met een zachte en lichtvochtige doek zonder reinigingsmiddel.
6. Schakel altijd eerst de elektriciteit uit alvorens het toestel te plaatsen en te installeren.

EN Installation and maintenance instructions regarding the manufacturer's warranty.

1. Installation, connection and testing of this product must always be performed by a certified electrician.
2. This product must be installed, connected and tested in accordance with the applicable national regulations for electrical installations.
3. The technical manual must be regarded as part of the general sales conditions of TAL nv.
4. The electrical installer is responsible for the use of compatible control gear that meets the applicable IEC standards.
5. Only clean the device with a soft and slightly moist cloth without detergent.
6. Always switch off the electricity supply before installing and connecting the product.

DE Installations- und Wartungsanweisungen bezüglich der Herstellergarantie.

1. Installation, Anschluß und Prüfung dieses Geräts soll nur von einem anerkannten Elektriker ausgeführt werden.
2. Dieses Gerät soll in Übereinstimmung mit den nationalen geltenden Vorschriften für Elektroinstallationen installiert, angeschlossen und geprüft werden.
3. Die technische Anleitung muß als Teil der allgemeinen Verkaufsbedingungen von TAL nv betrachtet werden.
4. Der Elektroinstallateur ist verantwortlich für die Verwendung von kompatiblen Betriebsgeräten, die den geltenden IEC-Normen entsprechen.
5. Reinigen Sie das Gerät nur mit einem weichen und leicht feuchten Tuch ohne Reinigungsmittel.
6. Schalten Sie den Strom immer aus, bevor Sie das Gerät installieren und anschließen.

FR Instructions d'installation et d'entretien concernant la garantie du fabricant.

1. Installation, la connexion et les essais de cet appareil doivent toujours être effectués par un électricien reconnu.
2. Cet appareil doit être installé, raccorder et testé conformément aux réglementations nationales pour les installations électriques.
3. La notice technique doit être considérée comme faisant partie des conditions générales de vente de TAL SA.
4. L'installateur électrique est responsable de l'utilisation d'un équipement de contrôle compatible qui satisfait aux normes CEE applicables.
5. Nettoyez l'appareil uniquement avec un chiffon doux et légèrement humide sans détergent.
6. Éteignez toujours l'électricité avant d'installer et de connecter l'appareil.



ALWAYS DISCONNECT MAINS POWER SUPPLY FROM CONVERTER BEFORE SWITCHING "ON" LED LUMINAIRES TO PREVENT HOT PLUGGING ISSUES!